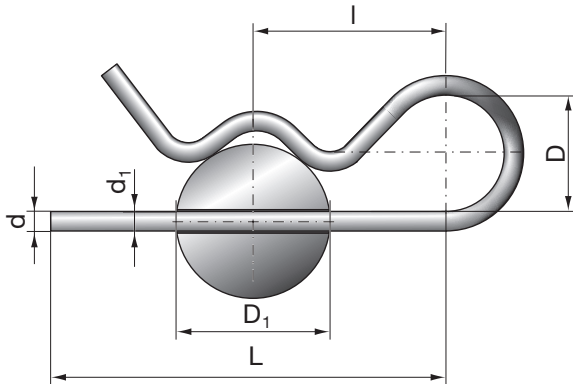




FEDERSTECKER SONDERFORMEN

Federstecker mit einer Windung

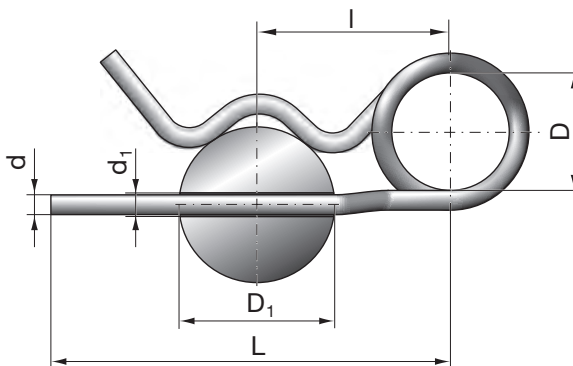


Formelzeichen	Einheit	Benennung
D_1	mm	Wellendurchmesser
d	mm	Drahtdurchmesser
d_1	mm	Bohrung in der Welle

Federstahl 1.1200, EN 10270-1, galvanisch verzinkt, nach Werksnorm						
Baugrößen				Achsen/Wellen		Bestell-daten
L mm	l mm	D mm	d mm	d_1 mm	D_1 mm	Artikelnr.
50,0	25,0	10,0	2,0	2,5	9 - 14	FE 25
60,0	28,0	18,0	3,0	3,5	10 - 16	FE 35
60,0	30,0	20,0	4,0	4,5	16 - 20	FE 45
85,0	40,0	24,0	5,0	6,0	20 - 28	FE 60
105,0	50,0	30,0	6,0	7,0	28 - 40	FE 70
105,0	50,0	30,0	7,0	8,0	28 - 45	FE 80
110,0	55,0	28,0	8,0	9,0	30 - 45	FE 90

Edelstahl 1.4310, EN 10270-3						
Baugrößen				Achsen/Wellen		Bestell-daten
L mm	l mm	D mm	d mm	d_1 mm	D_1 mm	Artikelnr.
20,0	10,0	4,0	0,8	1,0	4 - 6	FE 10-1
26,0	13,0	5,0	1,0	1,2	5 - 8	FE 12-1
33,0	16,0	6,0	1,3	1,5	6 - 10	FE 15-1
40,0	20,0	7,0	1,5	2,0	7 - 12	FE 20-1
50,0	25,0	10,0	2,0	2,5	9 - 14	FE 25-1
53,0	26,0	10,0	2,4	3,0	10 - 15	FE 30-1

Federstecker mit zwei Windungen



Formelzeichen	Einheit	Benennung
D_1	mm	Wellendurchmesser
d	mm	Drahtdurchmesser
d_1	mm	Bohrung in der Welle

Federstahl 1.1200, EN 10270-1, galvanisch verzinkt, nach Werksnorm						
Baugrößen				Achsen/Wellen		Bestell-daten
L mm	l mm	D mm	d mm	d_1 mm	D_1 mm	Artikel Nr.
50,0	25,0	10,0	2,0	2,5	8 - 14	FD 25
62,0	32,0	16,0	3,0	3,5	14 - 20	FD 35
78,0	44,0	23,0	4,0	4,5	17 - 24	FD 45
92,0	50,0	26,0	5,0	5,5	18 - 30	FD 55
120,0	70,0	30,0	6,0	6,5	24 - 36	FD 65
130,0	72,0	30,0	7,0	8,0	26 - 40	FD 80
130,0	76,0	30,0	8,0	9,0	24 - 40	FD 90

Federstahl 1.1200, EN 10270-1, galvanisch verzinkt, nach DIN 11024						
Baugrößen				Achsen/Wellen		Bestell-daten
L mm	l mm	D mm	d mm	d_1 mm	D_1 mm	Artikel Nr.
42,0	24,0	20,0	2,25	2,5	9 - 11	FD 25D
48,0	26,0	20,0	2,80	3,2	11 - 14	FD 35D
64,0	32,0	20,0	3,60	4,0	14 - 20	FD 45D
80,0	39,0	25,0	4,50	5,0	20 - 26	FD 55D
97,0	45,0	25,0	5,60	6,3	26 - 34	FD 65D
125,0	56,0	30,0	6,30	7,0	34 - 45	FD 80D
150,0	63,0	30,0	7,00	8,0	45 - 56	FD 90D